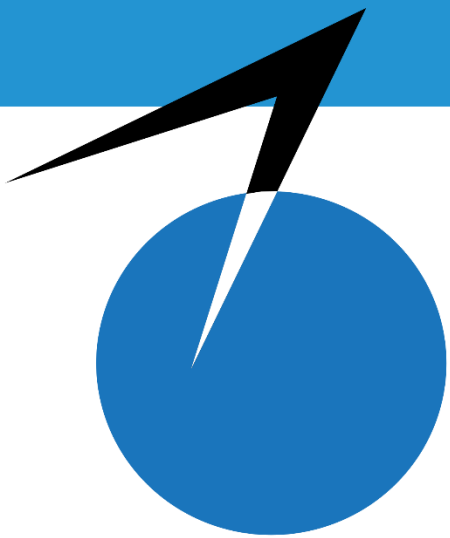
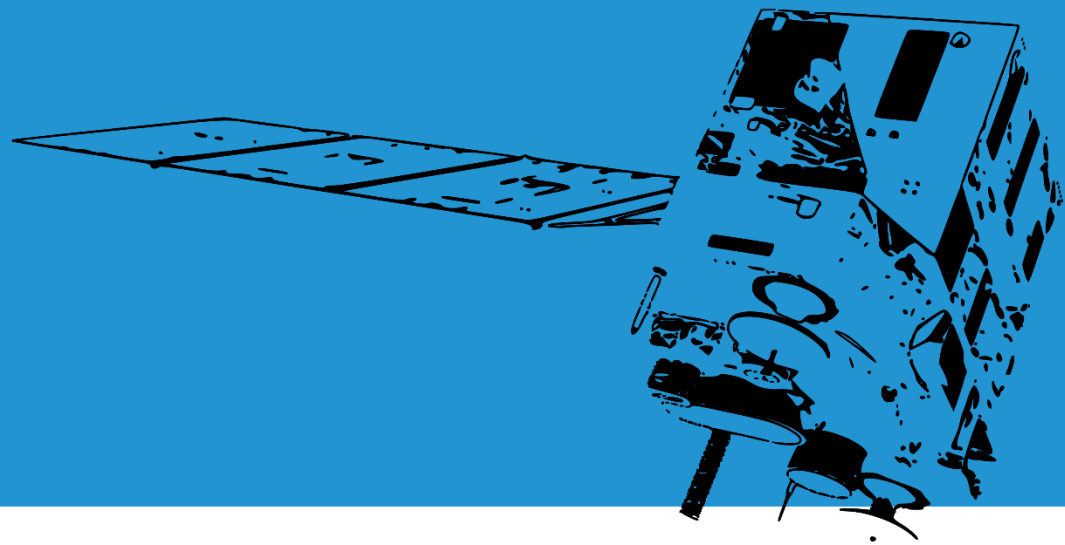
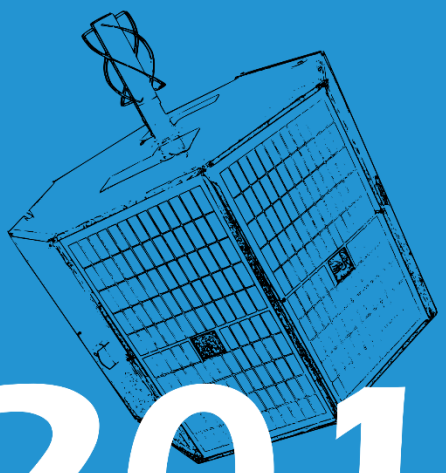


Anais do **WETE 2018**

ISSN 2177-3114

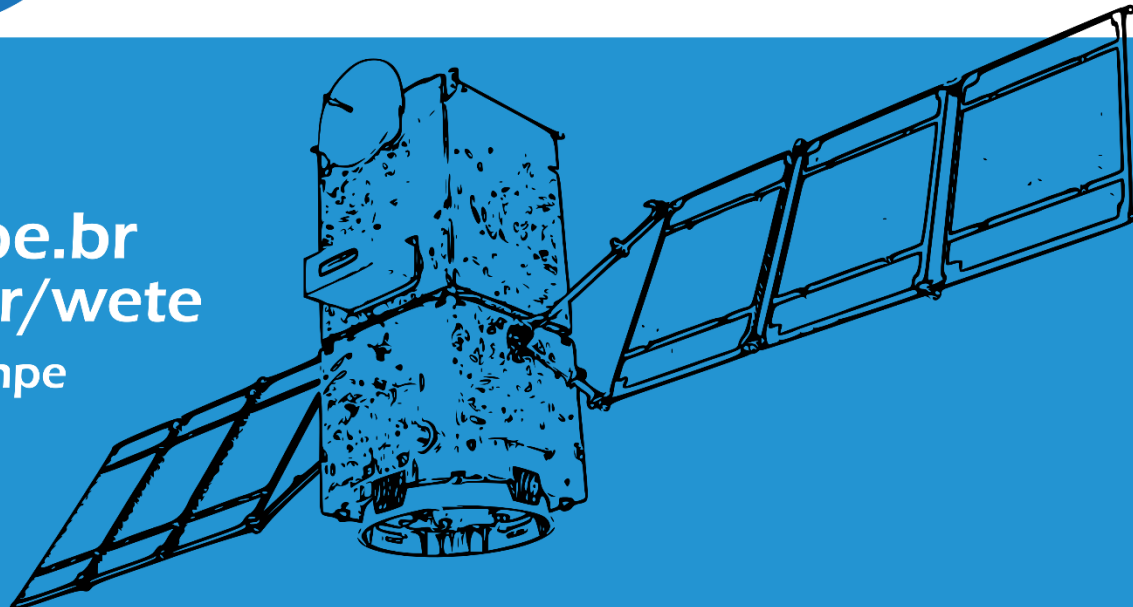


**9º Workshop em
Engenharia e
Tecnologia Espaciais**

15 e 16 de Agosto de 2018

wete@inpe.br
www.inpe.br/wete

 /wete.inpe



Bem-vindo ao WETE 2018

Temos o prazer de apresentar o **9º Workshop em Engenharia e Tecnologia Espaciais (WETE)**, que será realizado nos dias 15 e 16 de agosto de 2018 no Auditório Fernando de Mendonça, nas dependências do Instituto Nacional de Pesquisas Espaciais em São José dos Campos.

O WETE é um evento promovido pelos alunos da Pós-Graduação em Engenharia e Tecnologia Espaciais (PG-ETE). A PG-ETE possui 4 Áreas de Concentração: Engenharia e Gerenciamento de Sistemas Espaciais (CSE), Combustão e Propulsão (PCP), Mecânica Espacial e Controle (CMC) e Materiais e Sensores (CMS). As linhas de pesquisa distribuídas dentro de cada área de concentração se complementam e, dessa forma, é gerado o conhecimento necessário para os estudos relacionados à Engenharia Espacial.

Dessa maneira, o WETE tem como um de seus objetivos promover a integração entre os discentes e docentes das diferentes Áreas de Concentração do curso, viabilizando uma discussão em torno dos trabalhos, de modo a sugerir melhorias, apresentar outros pontos de vista e desenvolver novas ideias.

O WETE também cumpre o papel fundamental de: apresentar aos novos alunos os trabalhos que estão sendo executados no contexto da PG-ETE; divulgar à comunidade científica os trabalhos em andamento; estimular um ambiente criativo, inovador e desafiador e de produção científica.

A nona edição do WETE apresenta uma novidade em relação aos anos anteriores. Nesta edição, o WETE aceitou trabalhos de alunos de graduação de todo o Brasil, aumentando o diálogo da PG-ETE com diversas áreas do conhecimento.

Aproveitamos para agradecer todos os participantes e apoiadores. A colaboração de vocês ajuda a estabelecer o WETE como um dos únicos eventos do setor espacial no Brasil.

Esperamos que o 9º WETE agregue bastante conhecimento a todos os participantes.

Atenciosamente,

Comissão Organizadora

Comissão organizadora

Aline Castilho Rodrigues
Dairo Antonio Cuellar Mateus
Herbi Júnior Pereira Moreira
Italo Pinto Rodrigues
Ivan Márcio Barbosa
Jeanne Samara dos Santos Lima
Plínio Ivo Gama Tenório
Rafael Cardoso Toledo
Yuri Matheus Dias Pereira

Comitê técnico:

Alain Giacobini de Souza	Geraldo Magela Couto Oliveira	Jeanne Samara dos Santos Lima
Aline Castilho Rodrigues	Giuliani Paulineli Garbi	Lidia Hissae Shibuya Sato
Ana Claudia Pinheiro da Silva Cruz	Guilherme Marques Neves	Plínio Ivo Gama Tenório
Anderson Kenji Okazaki	Italo Pinto Rodrigues	Rodrigo Britto Maria
Daniel Alessander Nono	Jaqueline Vaz Maiolino	Willer Gomes dos Santos

Comitê consultivo:

Dr. Marco Antonio Chamon
Coordenação Geral de Engenharia e Tecnologia Espacial do INPE

Dr. Antonio Fernando Bertachini de Almeida Prado
Chefe do Serviço de Pós-Graduação do INPE

Dr. Walter Abrahão dos Santos
Coordenação Acadêmica do Curso de Pós-Graduação em Engenharia e Tecnologia Espaciais (ETE)

Dr. Sérgio Luiz Mineiro
Coordenador da Área de Concentração em Ciência e Tecnologia de Materiais e Sensores (CMS)

Dr. Roman Ivanovitch Savonov
Coordenador da Área de Concentração em Propulsão e Combustão (PCP)

Dra. Maria do Carmo de Andrade Nono
Coordenadora da Área de Concentração em Engenharia e Gerenciamento de Sistemas Espaciais (CSE)

Dr. Mário César Ricci
Coordenador da Área de Concentração em Mecânica Espacial e Controle (CMC)

Colaboradores:

Jose Augusto de Souza (Catito)	Grupo do Serviço Corporativo de Tecnologia da Informação	Clayton Martins Pereira
Charles Batista Santos Melo	Amanda Araújo	Grupo de Sistema de Informação e Documentação
Suely Gondo	Mariana Caroline Santos	Tainara Leal Santos

Programação Geral

Quarta-feira, 15 de agosto

08h30	às	09h00	Credenciamento	
09h00	às	09h20	Abertura - Comissão	
09h20	às	09h40	Palestra de Abertura – Diretor do INPE	
09h40	às	10h00	Palestra de Abertura – Coordenador da PG-ETE	
10h00	às	10h15	Intervalo	
1ª Sessão de Apresentação Oral				
10h15	às	12h00	CMS	Ana Claudia Pinheiro da Silva Cruz
			CSE	Leonardo Leite Oliva
			CSE	Italo Pinto Rodrigues
			CSE	Elaino Kelson Teixeira Silva
			CSE	Jeanne Samara dos Santos Lima
			CSE	Cristiane Mariano Zavati Silva
			CSE	Danilo Pallamin de Almeida
12h00	às	13h00	Almoço	
2ª Sessão de Apresentação Oral				
13h00	às	15h45	CMS	Isabel Christina Franco Silva
			CSE	Eric Demetrius de Castro Barroca
			CSE	Jun Tominaga
			CSE	Yuri Matheus Dias Pereira
			PCP	Yan da Silva Pedroni
			CSE	Camila Porto Mendes
			CSE	Bruno Carneiro Junqueira
			CMS	Rebeca Falcão Borja de Oliveira Correia
			CMC	Wagner Frederico Cesar Mahler
			CMS	Fabricio Iusuti de Medeiros
15h45	às	16h00	Sessão de Pôsteres e Intervalo	
3ª Sessão de Apresentação Oral				
16h00	às	18h00	CSE	Lazaro Aparecido Pires de Camargo
			CMC	Cristiano Enke
			CMS	Daniel Alessander Nono
			CSE	Felipe Oliveira Tavares
			CSE	Adilson Luiz Barbosa
			CSE	Paula Renata dos Reis Aranha
			CSE	Juliana Joria Padilha
			CSE	Flávio de Azevedo Corrêa Junior
18h00	Encerramento do primeiro dia			

Quinta-feira, 16 de agosto

08h30	às	09h00	Abertura do Segundo dia	
4ª Sessão de Apresentação Oral				
09h00	às	10h30	PCP	Diogo Leon Oliveira Soares
			CSE	Carlos Eduardo da Silva Santos
			CSE	Caio Gustavo Rodrigues da Cruz
			CSE	Lucas Lopes Costa
			PCP	Jhonatan Andrés Aguirre Manco
10h30	às	11h00	Sessão de Pôsteres e Intervalo	
11h00	às	12h00	Palestra - Sustentabilidade no setor aeroespacial	
12h00	às	13h00	Almoço	
5ª Sessão de Apresentação Oral				
13h00	às	15h45	CSE	Lucas Pereira dos Santos
			CSE	Gledson Hernandez Diniz
			CSE	Ivan Márcio Barbosa
			CSE	Danilo José Franzim Miranda
			CMS	Daniel Alessander Nono
			CMS	Janaína Pereira Mendes
			CMS	Javier Sierra Gómez
			CSE	Jayson Campos de Souza
			CSE	Mateus Oliveira Pereira
			CSE	Paula Renata dos Reis Aranha
			15h45	às
16h00	às	17h00	Palestra – Modelagem e Simulação com MATLAB e Simulink	
		17h00	Encerramento	

Programação dia 15/08

Credenciamento

Abertura do Evento

- Comissão Organizadora do WETE

Palestras de Abertura

- Palestra de abertura da Direção do INPE
- Palestra de abertura da Coordenação da Pós-Graduação ETE

Sessão 1

Chair: [Dr. Silvio Manea](#)

Título	Quantum Chemistry Calculations for interaction between H2O-HX and H2O-X2 systems, with X=H, F, Cl, Br atoms using SAPT Method
Autoria	Ana Claudia Pinheiro da Silva Cruz; Patrícia Regina Pereira Barreto
Resumo	The characterization of the intermolecular potential energy surfaces (PES) of pairs of simple molecular systems and their compact representation through suitable analytic functions is an essential requirement for applications of classical, semiclassical, and quantum-mechanical approaches to molecular spectroscopy and dynamics. We report (i) the optimized most stable leasing configuration on a series of interactions between H2O-HX and H2O-X2 systems, where X = H, F, Cl, Br atoms, and (ii) and the analyze of these interactions energias, via SAPT methodology.

Título	Concepção de um Subsistema de Microsatélite usando Processos Colaborativos e Modelagem Multiparadigma
Autoria	Leonardo Leite Oliva; Marcelo Lopes de Oliveira e Souza
Resumo	O trabalho em questão tem por escopo desenvolver, em linhas gerais, um subsistema de um microsatélite usando duas ou mais abordagens de modelagem, inseridas numa rede colaborativa virtual. São levantadas características particulares desses veículos, que levam ao delineamento dos requisitos gerais dos subsistemas em questão. É feito um diagrama de relações entre os submodelos envolvidos direta ou indiretamente no projeto. Este serve de base para o desenvolvimento das ferramentas (de cálculo e de simulação) e sua conexão na rede. São propostas três cadeias de desenvolvimento, cada qual com seus prós e contras. Espera-se construir uma cadeia que opere de modo sinérgico, reduzindo o tempo de desenvolvimento inicial de um sistema.

Título	Modelagem e Simulação em Apoio às Atividades de Verificação e Validação: Uma Experiência no Curso de Inverno do INPE
Autoria	Italo Pinto Rodrigues; Breno Peixoto dos Santos; Fabio Kenji Matubara; Guilherme Richard Alves de Oliveira; Renan Eduardo Lopes de Oliveira; Victor Barbosa Martins; Christopher Shneider Cerqueira; Ana Maria Ambrosio
Resumo	O uso de Modelagem & Simulação contribui para a realização das atividades de Verificação & Validação de sistemas espaciais, ajudando a compreender o sistema e possibilitando análises para redução de riscos e custos. Este artigo apresenta o resultado de uma experiência realizada durante o estágio do Curso de Inverno realizado no INPE em 2015. O estágio foi dividido em três atividades nas quais os participantes realizaram um trabalho voltado à área de Modelagem & Simulação de modo a contribuir para do processo de Verificação & Validação de pico e nanosatélites. Neste artigo descreve-se a execução das atividades propostas, bem como os resultados obtidos.

Título	ENGESIS-PLM: A TRANSDISCIPLINARY PROCESS ORIENTED ENVIRONMENT TO SUPPORT THE DESIGN PHASE OF SYSTEMS ENGINEERING IN SPACE MISSIONS
Autoria	ELAINO KELSON TEIXEIRA SILVA; Dr. Maurício Gonçalves Vieira Ferreira; Dr. Germano de Souza Kienbaum
Resumo	This paper describes the implementation of a software environment called ENGESIS-Product Lifecycle Management System to support the automated execution and management of the essential procedures of the systems concurrent engineering lifecycle processes, as an alternative to complete and/or tailored Product Lifecycle Management and Business Process Management systems. The environment consists in a set of integrated tools, put to work together in an interoperable way to support modelling, execution, analysis, and management of the product development life cycle processes, as an alternative to similar systems existing in the market, which are usually costly, complex, and difficult to customize and integrate with other enterprise's legacy software applications.

Título	A VVT approach for managing system development time and to improve reliability of CubeSats Projects
Autoria	Jeanne Samara dos Santos Lima; Giuliani P Garbi; Maria de Fátima Mattiello-Francisco; Milton de Freitas Chagas Junior
Resumo	The growing application of CubeSat for new demands, such as communication services, qualifying new technologies, earth observation and remote sensing reveals the need for development new methods or suiting systems engineering and traditional management to fit those kinds of projects. To guarantee reliable and accepted platforms for scientific payloads and commercial applications, more efforts is needed regarding system reliability and testing by fine tuning the paradigm shift in satellite design and manufacturing with adequate testing. CubeSats have to be launched and built fast, using appropriately selected COTS electronics and, due to budgetary and time constraints, reducing, appropriately selected, many of the standardized test procedures the space agencies uses for large spacecraft. Combining data from past missions and developer's expertise with testing activities, rather than adding more and more complicated traditional acceptance and qualification tests, a propose VVT approach for managing time and costs during the system development without forgoing the quality assurance is discussed. A case study of NanoSatC-Br2 project focusing on the integration of On-board data handling (OBDH) system with different payloads is used.

Título	Estratégia de Harmonização de Meio de Cumprimento(MoCs)de Requisitos
Autoria	Cristiane Mariano Zavati Silva; Guilherme Moreira de Souza; Marcelo Lopes de Oliveira e Souza
Resumo	O presente artigo delinea a harmonização da estratégia de Meios de Cumprimento - MoC, sugere-se alinhar o entendimento entre organizações de programas e fornecedores de satélites. Algumas das práticas discutidas neste documento podem auxiliar no controle do cumprimento de requisitos para a área espacial, o que pode impulsionar alguns projetos com recursos limitados e altos custos.

Título	Simulação da operação e comunicação de uma carga útil baseada na Sonda de Langmuir com o OBC do NanosatC-Br2
Autoria	Danilo Pallamin de Almeida; Matheus de Carvalho Abelha; Cristthian Marafigo Arpino; Leticia Aparecida Coelho; Marcelino Henrique Corrêa; Júlia dos Passos Saraiva; Maria de Fatima Mattiello-Francisco
Resumo	Este artigo apresenta o desenvolvimento de uma simulação de uma das cargas úteis do NanosatC-BR2 de modo a implementar a operação da carga útil pelo computador de bordo e o protocolo de comunicação utilizado no satélite com as cargas úteis (I2C), como mini-estágio do 14º Curso de Inverno de Introdução às Tecnologias Espaciais, oferecido pelo INPE em Julho de 2018, com objetivo de síntese e aplicação de conhecimentos adquiridos ao longo do curso. Para tanto, foi utilizado o modelo de engenharia do Computador de Bordo do satélite (iOBC) com uma placa de desenvolvimento Arduino Uno para simular a carga útil. Os resultados do trabalho são as funções concebidas em conjunto pela equipe para a realização da operação da carga útil considerando as capacidades e limitações do protocolo I2C.

Sessão 2

Chair: [Dra. Maria do Carmo de Andrade Nono](#)

Título	ESTUDO DA SÍNTESE E CARACTERIZAÇÃO DE ALUMINA α NANOPARTICULADA
Autoria	ISABEL CHRISTINA FRANCO SILVA; MARIA DO CARMO DE ANDRADE NONO
Resumo	A produção de cerâmicas nanoestruturadas depende que os pós iniciais sejam nanoparticulado. Os pós preparados por síntese sol-gel são constituídos por aglomerados e/ou agregados de nanopartículas. As cerâmicas de alumina α são tecnologicamente muito importantes para uma grande variedade de aplicações convencionais e avançadas. Diversas técnicas têm sido investigadas para controlar o estado de agregação das nanopartículas de aluminas α . Neste trabalho é proposto um estudo para a obtenção de pós nanoparticulados desta alumina, para a futura obtenção de peças cerâmicas reproduzíveis e com alta confiabilidade em suas propriedades. Serão investigadas algumas técnicas combinadas para a precipitação e manutenção o estado de aglomeração das nanopartículas e minimizar a agregação delas, como ultrassom e tratamentos térmicos por microondas. As técnicas que serão utilizadas para as caracterizações serão: difratometria de raios X, microscopia eletrônica de varredura e medições da área superficial específica (BET) das partículas dos pós. O resultado esperado será a obtenção de um pó nanoparticulado de alumina α , com valores de área específica maiores do que 300 m ² /g e compostos por aglomerados de nanopartículas.

Título	Multidisciplinary optimization framework for satellite conceptual design
Autoria	Eric Demetrius de Castro Barroca; Ronan Arraes Jardim Chagas; Fabiano Luis de Sousa; Fernando Manuel Ramos
Resumo	In this paper a Multidisciplinary Optimization (MDO) framework is proposed to solve a satellite conceptual design problem. First the models for each discipline are explained in detail, followed by the architecture and its assembly, demonstrating the usefulness of this tool on solving space application optimization problems while being simple to implement with team interaction through the entire process.

Título	Updating simulation parameters in a simulator model reconfiguration tool
Autoria	Jun Tominaga; Mauricio Gonçalves Vieira Ferreira; Ana Maria Ambrosio
Resumo	After years of flight operations, onboard failures and components degradation cause artificial satellites to behave differently from when they were conceived. Operational satellites simulator models thus require updates in order to reflect such changes. A software tool for autonomous reconfiguration of operational simulator behavior models is being proposed for this task. This tool evaluates the error between simulator parameters and corresponding satellite telemetry values, identifying discrepancies and triggering the reconfiguration process. This process consists of choosing one among several candidate models generated by applying successive changes to the behavior model, in order to minimize the error between simulated parameters and their telemetry counterparts, after which the simulator model databases are updated as needed. This paper describes the internal working of the behavior model updater module responsible for updating simulation parameters values.

Título	A study for the application of OLAP in satellite telemetry data
Autoria	Yuri Matheus Dias Pereira; Maurício Gonçalves Vieira Ferreira; Rodrigo Rocha Silva
Resumo	The Brazilian National Institute for Space Research (INPE) currently operates three main satellites, each of whom generates their own telemetry data for the engineering department to check the health of the satellite and of its subsystems. Telemetry data is characterized by its high dimensionality, making analysis difficult and hard to generalize for other satellites. This work aims to present a study on On-Line Analytical Processing (OLAP) architecture alternative: the Data Cube structure. An overview of the Data Cube structure is presented, together with solutions that it might bring to satellite operations, and concludes by reviewing some alternatives in the literature.

Título	Homogeneous and Binary Mixing Layer Stability
Autoria	Yan da Silva Pedroni; Marcio Texeira de Mendonça; Fernando Fachinni Filho
Resumo	Understanding the development of; hydrodynamic instability between two different species in a free shear; layer is of utmost importance in aerospace propulsion for the development; of more effective combustors. The differences between physical; properties of each species, strongly influences the characteristic of; flow, affecting the growth rate of the disturbances and the flow; topology. The present study considers the temporal stability of mixing; layers using direct numeric simulation and compares results with results; from linear stability theory. Preliminary results show a verification; test case and the differences between homogeneous and binary mixing; layers. The final paper will also present the effects of compressibility;; Reynolds number and body forces due to strong density variations between; the two species

Título	AVALIAÇÃO DE SENSORES DE CERÂMICA POROSA PARA USO PELO SISTEMA BRASILEIRO DE COLETA DE DADOS AMBIENTAIS POR SATÉLITES
Autoria	CAMILA PORTO MENDES; MARIA DO CARMO DE ANDRADE NONO
Resumo	O monitoramento e controle da umidade relativa do ar (UR) são fundamentais para diversos setores, tais como o agrícola, processos industriais, na área médica, para saúde humana e defesa civil. Este artigo tem por objetivo ressaltar a importância da análise comparativa dos dados obtidos por sensores cerâmicos de umidade ambiente e configurar uma fase importante para o avanço da pesquisa, tendo em mente tratar-se de um elemento sensor fabricado com matéria prima nacional e desenvolvido no INPE, o qual será, pela primeira vez, submetido às condições ambientais reais em PCDs. Os elementos sensores cerâmicos, desenvolvidos pelo grupo de Pesquisa em Micro e Nanotecnologia em Cerâmicas e Compósitos (TECAMB) do Laboratório Associados de Sensores e Materiais (LABAS) do INPE, irá coletar dados de umidade relativa do ar em: i) condições controladas em laboratório e ii) coleta em campo através de coleta local e via satélite em uma Plataforma de Coleta de Dados Ambientais (PCD). As coletas em campo serão feitas de forma simultânea. Os dados obtidos serão avaliados comparativamente, utilizando a coleta em laboratório como padrão de comparação. O objetivo final deste será avaliar a confiabilidade e a reprodutibilidade dos dados obtidos diretamente na PCD e transmitidos via satélite, utilizando tratamentos estatísticos de dados

Título	Teste em Componente Crítico de uso Espacial: Ensaio de Dose Ionizante Total, (TID - Total Ionizing Dose) em Transistores 2N2222A
Autoria	Bruno Carneiro Junqueira; Silvio Manea; Rafael Galhardo Vaz; Odair Lelis Gonçalves
Resumo	Uma dificuldade para sistemas espaciais é a radiação, provocando efeitos de curto e longo prazo em sistemas e componentes eletrônicos. O presente artigo apresenta os resultados de testes referentes a Dose Ionizante Total Acumulada em um componente crítico de uso espacial. Os resultados dos testes são analisados e comparados com os limites aceitos de acordo com datasheet do fabricante do componente, avaliando como se comportaria no ambiente espacial.

Título	Estudo do Processo de Descontaminação de Nanopartículas de Diamante CVD Obtidas por Moagem de Alta Energia
Autoria	Rebeca Falcão Borja de Oliveira Correia; Cristiane C. Wachesk; Getúlio Vasconcelos; Evaldo J. Corat; Vladimir J. Trava-Airoldi
Resumo	No presente trabalho utiliza-se o processo de moagem de alta energia para obtenção de nanopartículas de diamante CVD com elevado nível de pureza, para aplicações espaciais. A moagem de alta energia apresenta diversas vantagens, como a possibilidade de obtenção de uma grande quantidade de material, entretanto, o processo resulta em altos índices de contaminação. Logo, o principal objetivo desse trabalho é reduzir de forma significativa os contaminantes resultantes do processo de moagem. Após o processamento do material em um moinho do tipo planetário, com velocidade de rotação de 400 rpm, foi realizado um ataque químico em uma solução de ácido nítrico (com concentração de 40%) e fluorídrico (com concentração de 65%) por 25 horas e 30 minutos em banho de ultrassom. O material resultante foi então caracterizado por Difração de Raios X (DRX) e Espectroscopia de Energia Dispersiva (EDS), indicando a redução significativa dos contaminantes.

Título	Avaliação da Posição Relativa de um Satélite que é Reposicionado em uma Disposição Tetraédrica de Satélites em Formação Orbital
Autoria	Wagner Frederico Cesar Mahler; Evandro Marconi Rocco
Resumo	O intuito deste trabalho é manobrar um satélite de modo que este seja reposicionado sobre uma posição pré-determinada numa constelação de satélites que se arranjam, de tempos em tempos, numa configuração tetraédrica regular. As quatro espaçonaves são posicionadas sobre a configuração admitida, um tetraedro regular, considerando o instante em que eles estarão em formação. A partir de então, o problema é analisado com base na geometria da disposição das espaçonaves e os parâmetros orbitais são calculados e inseridos em um simulador de trajetórias espaciais, o Spacecraft Trajectory Simulator (STRS), para testar e avaliar o movimento relativo dos corpos e os instantes da formação do poliedro regular. Em um determinado instante, o satélite S4, que se encontra em uma órbita de baixa excentricidade, será manobrado para reentrar na atmosfera terrestre e, conseqüentemente, um outro satélite será inserido na posição de S4.

Título	Estudo da adesão de filmes finos de ouro depositados sobre alumínio por processos de deposição física a partir da fase vapor.
Autoria	Fabricio Lusuti de Medeiros; Carina Barros Mello
Resumo	<p>As propriedades mecânicas e elétricas do alumínio tornam-no boa opção para integrar sistemas espaciais, porém, no ambiente espacial, a incidência de radiação e a alta concentração de oxigênio atômico contribuem para a degradação superficial de tais componentes, inviabilizando determinadas aplicações. Sensores ionosféricos de alumínio são dispostos em regiões externas de satélites com o objetivo de coletar íons e elétrons do plasma ionosférico para determinar parâmetros como densidade, temperatura e potencial elétrico do plasma. Em meio à degradação superficial do alumínio no espaço, o recobrimento destes sensores com uma camada fina de ouro surge como opção protetiva contra a severa oxidação no espaço. Técnicas de deposição química comumente utilizadas têm apresentado falhas na adesão, principalmente nas regiões das juntas de soldagem destes sensores provocando a delaminação dos filmes. Com o objetivo de maximizar a adesão do ouro sobre o alumínio, este trabalho avaliou a aderência de filmes depositados por um sistema híbrido de deposição que associa implantação iônica por imersão em plasma, descarga secundária de cátodo oco e pulverização catódica (magnetron sputtering). Neste processo, o magnetron sputtering fornece os átomos pulverizados de ouro para a formação do filme. Durante o trajeto de deposição estes átomos atravessam uma descarga secundária de alta densidade e participam de um processo colisional ionizante, assim, parte destes átomos são ionizados. Simultaneamente pulsos de alta tensão negativa são aplicados no substrato para que haja a implantação destes íons, favorecendo um ancoramento mecânico entre filme e substrato. Para efeito comparativo também foram depositados filmes finos de ouro somente por pulverização catódica e filmes de ouro sobre intercadas de cromo. Análises de resistência ao riscamento por esclerometria e microscopia eletrônica de varredura mostram que os filmes depositados pelo sistema associado com descarga secundária são mais aderentes se comparado aos depositados somente por magnetron sputtering e, além disso, a intercada de cromo somada à utilização da descarga secundária aumenta ainda mais a aderência do filme.</p>

Sessão 3

Chair: [Dra. Carina Barros Mello](#)

Título	Uma proposta de EGSE para o cubesat NanoSatC-Br2
Autoria	Lazaro Aparecido Pires de Camargo; Walter Abraão dos Santos
Resumo	O cubesat NanoSatC-Br2 que está sendo desenvolvido pelo INPE, levará em bordo, três cargas uteis, Sonda de Langmuir, SDATF e SDMH. Este trabalho propõe um equipamento (EGSE) para emular estas cargas uteis que utilizam o barramento I2C do cubesat.

Título	Modelamento da Dinâmica de Movimento de Líquido em Capilares para Aplicação na Área de Tubos de Calor
Autoria	Cristiano Enke; Valeri Vlassov
Resumo	A equação de Lucas-Washburn, que descreve a subida de um líquido em um capilar é modificada para o caso em que energia, na forma de calor, é inserida no sistema. A solução da equação diferencial foi obtida utilizando-se o método de Runge-Kutta de quarta ordem e os resultados obtidos foram comparados a resultados experimentais do fenômeno encontrados na literatura.

Título	Características técnicas de uma blindagem de radiação solar para cubesats de baixa órbita
Autoria	Daniel Alessandro Nono; Maria do Carmo de Andrade Nono; Miguel Adriano inácio; Janaína Pereira Mendes
Resumo	O ambiente espacial é um local nocivo aos componentes eletrônicos de dispositivos satelizados como satélites, telescópios e estações espaciais. Grandes variações de temperatura, bombardeamento de partículas provenientes da radiação solar e cósmica, vácuo e oxigênio atômico são alguns dos muitos desafios enfrentados por projetistas de materiais espaciais. Este trabalho descreve as características técnicas exigidas para uma proteção espacial aos efeitos danosos da exposição da radiação solar em cubesats que transitam em baixas órbitas. O estudo está sendo conduzido no INPE, em parceria com o IAE, IAEV e a universidade de Aveiro (Portugal) As características foram levantadas através de pesquisas bibliográficas e entrevistas com especialistas de diversas áreas do segmento espacial. A pesquisa ainda está em curso mas os resultados levantados até então vem norteando cientistas ao caminho mais promissor. A análise dos resultados parciais revela que o material deve ser constituído por um produto fluídico e que aceite a inclusão de diferentes tipos de pó. Deve ser resistente à degaseificação, à variações bruscas de temperatura, ao impacto com micro e nano detritos e as partículas carregadas eletricamente que chegam provenientes do sol naquela faixa de altitude (LEO) além de resistir à passagem pela anomalia do atlântico sul durante o solar maximum. Estas necessidades de design até então levantadas sugere o uso de materiais compósitos para a solução técnica adequada às necessidades de uma missão em baixa órbita.

Título	Estudo comparativo de topologias para desenvolvimento de instrumento detector de elétrons e prótons de alta energia em aplicação espacial em satélites
Autoria	Felipe Oliveira Tavares; Silvio Manea; Lívia Alves
Resumo	A segurança para o uso do ambiente espacial tem motivado a comunidade científica a esforçar-se em tornar satélites e equipamentos eletrônicos embarcados melhor qualificados a exposição à radiação ionizante, bem como contribuir para a segurança de tripulantes. A região do espaço próximo a Terra onde se observa o maior fluxo de partículas carregadas energéticas é conhecida como cinturão de radiação ou de Van Allen. Em termos gerais, esse cinturão se divide em duas regiões, sendo os prótons mais frequentes na região mais interna e os elétrons na mais externa. No presente trabalho é proposto o estudo de possíveis topologias para compor um instrumento de coleta e aquisição do fluxo de elétrons e prótons relativísticos armadilhados na região do cinturão interno e externo a ser embarcado em satélite.; A metodologia se baseou em dividir o sistema de detecção em três subsistemas (elemento sensor, formatação de sinal e processamento), desenvolver modelos virtuais com combinações de soluções na literatura para cada um desses, simular o ambiente da aplicação e registrar medidas de efetividade de cada conjunto. Desse modo é possível criar um banco de dados com as principais capacidades e limitações de cada tecnologia para auxiliar no desenvolvimento do instrumento detector futuro.

Título	Frameworks para seleção das técnicas de mitigação de falhas causadas pela radiação espacial
Autoria	Adilson Luiz Barbosa; Dr. Geilson Loureiro; Dr. Silvio Manea; Dr. José Marcelo Lima Duarte; Dr. Giuliani Paulineli Garbi
Resumo	Os sistemas espaciais exigem componentes com qualificação espacial, “endurecidos” contra radiação, e algumas aplicações também requerem dispositivos com alta taxa de processamento. Devido a fatores relacionados à redução de custos dos projetos de sistemas espaciais e ao embargo comercial de componentes e materiais endurecidos, os dispositivos eletrônicos do tipo COTS (Commercial off-the-shelf) passaram a ocupar um espaço relevante na engenharia de componentes, principalmente FPGAs (Field Programmable Gate Array). O engenheiro de componentes necessita considerar técnicas de mitigação de falhas nestes dispositivos e os frameworks apresentados em pesquisas anteriores não abrangem todas as técnicas ou não utilizam métricas para seleção, mas para avaliação e otimização, sendo os dados da bibliografia limitados. O artigo possui como objetivo analisar dois frameworks que foram considerados mais abrangentes em termos de parâmetros necessários para projetos em FPGAs COTS, comentar os pontos fracos e fortes de cada um deles e especificar o que é necessário, segundo os autores, para aperfeiçoá-los.

Título	Sistema de categorização de projeto voltado para capacitação organizacional: o caso da certificação aeronáutica
Autoria	Teresa Raquel Pereira Domingos; Paula Renata dos Reis Aranha; Milton de Freitas Chagas Junior
Resumo	Este artigo foi baseado no trabalho de Crawford e Pollack (Hard and Soft Projects) que tem como objetivo categorizar um projeto com base nos seus níveis de incerteza. Isto é possível através de uma estrutura analítica que contém sete dimensões do projeto a serem exploradas no estudo. Aplicou-se esta análise em um estudo de caso, cujo o projeto é a capacitação organizacional da área de certificação aeronáutica de uma empresa.

Título	Uma Abordagem de Teste para Verificação e Validação de Software Embarcado em Cubesats
Autoria	Juliana Joria Padilha; Ana Maria Ambrosio; Maria de Fatima Mattiello Francisco
Resumo	Apesar do grande número de nanosatélites que vêm sendo lançados no espaço ainda não existem normas específicas de engenharia de software para esse tipo de satélites. Software embarcado em Cubesat possui papel chave no controle e operação da missão. Entretanto, as atividades de verificação e validação de projetos de software são onerosas. Testes de software consomem de 30% a 50% do recurso envolvido no desenvolvimento destes software. Essa pesquisa propõe uma abordagem de teste para verificação e validação de software embarcado para nanosatélites utilizando-se de técnicas de redução de esforço de testes, buscando maximizar o reuso. Pretende-se usar o projeto NanosatC-Br2 como caso de estudo para essa pesquisa. Neste artigo são apresentadas as principais ideias que orientaram esta proposta: crescimento do número de nanosatélites, em particular os Cubesats, a falta de padronização dos software, alto custo de realização de teste de software, pesquisa de técnicas de redução do esforço de teste, teste baseado em modelos e a experiência no projeto QSEE com o uso da metodologia CoFi (Conformance and Fault Injection) na aceitação do software embarcado.

Título	AN APPROACH FOR THE PRACTICE OF RISK MITIGATIONS FOR FEI'S MICROGRAVITY EXPERIMENTS
Autoria	Flávio de Azevedo Corrêa Junior; Leonel Fernando Perondi; Milton de Freitas Chagas Junior; Alessandro La Neve
Resumo	The subject of the present article is to verify possible methodologies to mitigate risks in aerospace projects regarding such specific cases as new developments for future microgravity missions at Centro Universitário FEI (FEI). The base of this study is the knowledge and experience acquired in projects in some microgravity missions in which FEI participated.

Programação dia 16/08

Sessão 4

Chair: [Dr. José Oswaldo Rossi](#)

Título	Avanços no desenvolvimento de uma balança de impulso com: aplicação em propulsão elétrica
Autoria	Diogo Leon Oliveira Soares; Rodrigo Intini Marques
Resumo	O presente trabalho descreve a caracterização dinâmica e em vácuo de uma balança de impulso desenvolvida em um trabalho anterior para aplicação na medição de empuxos e impulsos de propulsores de plasma pulsado. Os principais objetivos são a determinação da função de transferência da balança de empuxo, medição dos impulsos com um simulador de propulsor de plasma pulsado e avaliação dos efeitos das vibrações das bombas criogênicas; nas medições. O sistema de calibração eletrostático simula o impulso do propulsor de plasma pulsado, gerando empuxos da mesma ordem de grandeza (uN) e de muito curta duração (us), característicos de propulsores de plasma pulsado. O objetivo principal desta pesquisa é obter a resposta dinâmica da balança ao impulso de um propulsor de plasma pulsado e produzir uma; curva de calibração para as condições de operação deste propulsor.

Título	Aprimoramento de um método de predição da confiabilidade de equipamentos eletrônicos militares e espaciais
Autoria	Carlos Eduardo da Silva Santos; Ana Paula de Sá Santos Rabello; Marcelo Lopes de Oliveira e Souza
Resumo	A predição da confiabilidade de equipamentos eletrônicos espaciais e militares está se tornando cada vez mais complexa, uma vez que os sistemas estão se tornando cada vez mais complexos e/ou altamente integrados. Apesar da disponibilidade de diferentes métodos de predição da confiabilidade, os resultados não se mostram aceitáveis para a necessidade atual (métodos mais antigos). Outros métodos mais recentes permitem uma predição da confiabilidade mais precisa e realista. Estes são baseados na análise da física da falha, porém necessitam de investimentos maiores. O objetivo deste trabalho é selecionar e mostrar um método que permita obter resultados mais precisos e realistas de confiabilidade, a fim de apoiar as indústrias espaciais e militares na predição de confiabilidade mais apurada dos componentes eletrônicos (EEE). Para isso, combina dados de confiabilidade de diferentes fontes/manuais, usando modelos de física da falha e/ou manual de predição da confiabilidade e/ou dados de campo.

Título	Sistema baseado em conhecimento para definição de restrições para construção de domínios de planejamento para área espacial
Autoria	Caio Gustavo Rodrigues da Cruz; Maurício Gonçalves Vieira Ferreira; Rodrigo Rocha Silva
Resumo	O crescente aumento de sistemas automatizados nas missões espaciais tem gerado preocupação com segurança e confiabilidade nas operações realizadas com satélites. Para prevenir a geração de estados inseguros às operações, estratégias foram criadas para validar planos de operação de voo gerados a partir de planejadores automáticos. As pesquisas demonstraram que estados inseguros podem ser gerados. Verificar se é possível remover estados inseguros de um plano a partir de mudanças na definição de domínio de planejamento é o objetivo desta pesquisa. Neste trabalho realizamos uma análise que comprovou ser possível impedir que um plano contenha um estado inseguro, a partir da modificação de precondições e efeitos das ações do domínio. Assim, definimos uma hipótese de que é possível modificar domínios que possibilitem que planejadores automático gerem planos sem estados inseguros, desta maneira propomos uma estratégia para modificar domínios de planejamento utilizando-se de uma base de conhecimento de operações de voo.

Título	Abordagens de Análise de Risco no CPRIME
Autoria	Lucas Lopes Costa; Fabiano Luis De Sousa
Resumo	A disciplina Risco é parte integrante do desenvolvimento de sistemas espaciais desde a fase conceitual. O Centro de Projeto Integrado de Missões Espaciais (CPRIME) é uma infraestrutura criada pela ETE para o estudo conceitual de missões espaciais utilizando engenharia concorrente e tem em sua estrutura funcional a disciplina Risco. A principal função da disciplina Risco é identificar e avaliar os riscos relacionados as propostas de solução desenvolvidas durante os estudos e apresentá-las aos clientes. Neste trabalho são apresentadas e discutidas as abordagens, processos e ferramentas já utilizadas pela disciplina Risco no âmbito das atividades do CPRIME.

Título	Efeitos Viscosos e Compreensíveis no Estudo de Estabilidade de Jatos Coaxiais
Autoria	Jhonatan Andrés Aguirre Manco; Marcio Teixeira de Mendonca
Resumo	O desempenho de câmaras de combustão de motores foguete depende da interação entre a chama, o campo acústico e o campo hidrodinâmico. Perturbações acústicas, na forma de ondas de pressão, e Hidrodinâmicas, em forma de vórtices, provocam alterações na frente de chama. Estas alterações resultam em oscilações na liberação de calor, as quais por sua vez, excitam o campo acústico e o hidrodinâmico levando a um processo de autoexcitação de perturbações que, ao entrarem em ressonância com as frequências naturais do combustor podem provocar a sua destruição. Com vistas a melhor entender os processos que ocorrem em câmaras de combustão de motores foguetes, o presente trabalho pretende mostrar a relação entre perturbações acústicas, térmicas e hidrodinâmicas presentes no escoamento de jatos coaxiais. Serão estudados os parâmetros associados com o desenvolvimento das perturbações, tais como o número de Mach, o número de Reynolds e as razões de velocidade. Para tanto, os modos acústicos e hidrodinâmicos da equação de Euler para o escoamento base, dado por jatos coaxiais, serão investigados resolvendo-se as equações de estabilidade de Rayleigh, derivadas assumindo-se solução linear, local por modos normais. Além de usar a simulação numérica direta para resolver as equações de Navier-Stokes para jatos coaxiais, usando esquemas de diferenças finitas de alta ordem.

Sessão 5

Chair: [Dr. Adalberto Coelho da Silva Junior](#)

Título	Applying Software Effort Estimation method for a Safety-Critical Software
Autoria	LUCAS PEREIRA DOS SANTOS; Maurício Gonçalves Vieira Ferreira
Resumo	This paper provides a case study of a safety-critical software development that follows the Software Considerations in Airborne Systems and Equipment Certification, RTCA-DO-178 Revision C. In this project, the COCOMO.2000 method was applied as an estimation technique for the required software development effort. We found a Magnitude of Relative Error (MRE) of 40% and provided alternatives for future work in order to increase the effort estimation accuracy in safety critical software projects.

Título	Criteria proposal for critical software development processes selection for space projects in Very Small Entities
Autoria	Gledson Hernandes Diniz; Ana Maria Ambrosio; Carlos Henrique Netto Lahoz; Benedito Massayuki Sakugawa
Resumo	Space software projects have different required quality according to their criticality, and their quality is highly influenced by their development lifecycle processes. Since 2010, ISO/IEC 29110 set of standards and guides has been used to assist and encourage Very Small Entities (VSEs), defined by ISO as organizations or projects having up to 25 people, in assessing and improving their software development process. This paper proposes a lightweight set of processes to be applied for critical space software development in VSEs, and the criteria for selecting these processes based on the profiles definition from ISO, applicable to space software and covering the features of the European Cooperation for Space Standardization (ECSS) set of space software standards.

Título	USO DE TÉCNICAS DE INTELIGÊNCIA ARTIFICIAL NO RASTREIO E AQUISIÇÃO DE DADOS DE SATÉLITES
Autoria	Ivan Márcio Barbosa; Mauricio Gonçalves Vieira Ferreira; Milton De Freitas Chagas Junior
Resumo	Este trabalho propõe a pesquisa e o desenvolvimento do artefato denominado Payload Data Acquisition Expert System (PDA-ES). O PDA-ES contempla o estudo de caso para configuração da estação terrena de recepção dos dados brutos dos satélites da constelação COSMIC-2 e o estudo de caso para identificação de anomalias e falhas na estação terrena de recepção COSMIC-2. A definição dos requisitos do sistema especialista, o levantamento e o mapeamento das regras de produção e a criação da base conhecimento contribuem para a realização e melhorias das atividades de rastreamento e recepção de dados de carga útil no INPE.

Título	Proposta de processo de desenvolvimento de software embarcado para satélites utilizando o padrão open-source cFS/NASA
Autoria	Danilo José Franzim Miranda; Maurício Gonçalves Vieira Ferreira; Fabrício de Novaes Kucinskis
Resumo	Nas primeiras missões espaciais, pouca complexidade era exigida do segmento espacial, e praticamente todas as tarefas computacionais eram alocadas ao segmento solo. Com a evolução da eletrônica e o aumento da confiança em operações mais autônomas de satélites, dentre outros fatores, observa-se que o software embarcado está cada vez mais complexo. Num esforço para lidar com tal complexidade, em 2015 o centro Goddard Space Flight Center, da NASA, tornou público o código do framework de software embarcado chamado cFS (core Flight System) utilizado em suas missões científicas. Tal framework se baseia no conceito de “linha de produtos de software”, i.e., a organização criadora do sistema mantém e atualiza apenas o core do sistema, o qual será a base para a construção de produtos específicos para uma dada aplicação. O presente trabalho visa analisar os processos de desenvolvimento de software de uma missão CubeSat que optou por utilizar sistematicamente o padrão cFS em seu software de bordo. Tais processos serão organizados numa proposta de desenvolvimento de software, com critérios de validação a serem atingidos e cujo potencial desejado de reuso vai ser futuramente verificado.

Título	O uso da Biomimética para soluções de design de produtos espaciais
Autoria	Daniel Alessandro Nono; Maria do Carmo de Andrade Nono
Resumo	O design de produtos espaciais oferece um campo repleto de desafios técnicos aos projetistas. Fontes de inspiração são raras principalmente devido ao sigilo técnico inerente do setor. Este artigo discute e analisa o uso da biomimética nas soluções de engenharia do setor espacial pois o design de produtos espaciais oferece um campo repleto de desafios técnicos aos projetistas. O trabalho procura fomentar e disseminar o uso dessa ferramenta como inspiração para projetistas espaciais. Para tal, foram feitos levantamentos bibliográficos de alguns usos da biomimética em segmentos espaciais, aonde se verificou as vantagens e desvantagens do seu emprego por meio de uma análise técnica aprofundada. O trabalho foi elaborado pelo grupo de pesquisadores e alunos do TECMAB / LABAS / CTE / INPE. Os resultados mostram que a biomimética é uma ferramenta válida e que deve ser difundida no meio espacial, para que projetistas a utilizem como fonte de inspiração.

Título	ESTUDO DA INFLUÊNCIA DOS TAMANHOS DE POROS EM ELEMENTOS SENSORES DO TIPO CAPACITIVO PARA MONITORAMENTO DE UMIDADE DO AR
Autoria	JANAÍNA PEREIRA MENDES; MARIA DO CARMO DE ANDRADE NONO
Resumo	O Brasil é um país com uma grande extensão territorial e possui várias regiões climáticas com combinações diferentes de umidade e temperatura ambiente. As cerâmicas são materiais que apresentam propriedades capazes de suportar estas condições de uso, além de resistência alta à degradação por radiação solar. O Grupo de Pesquisa em Micro e Nanotecnologias Espaciais e Ambientais em Cerâmicas – TECAMB, tem investigado elementos sensores cerâmicos porosos ZrO ₂ - TiO ₂ com excelentes resultados. Com o objetivo de aumentar a sensibilidade destes sensores em umidades relativas ambiente menores que 30 %, neste trabalho é proposto uma nova técnica de misturas dos pós iniciais, que permitirá a obtenção de homogeneidade química do sensor e nanoporos. As cerâmicas porosas serão caracterizadas através das técnicas de difratometria de raios X, microscopia eletrônica de varredura e porosimetria de nitrogênio. A caracterização elétrica dos elementos sensores será feita em uma câmara climática, através de uma ponte RLC, em umidades relativas do ar e temperaturas pré-estabelecidas, de acordo com os procedimentos desenvolvidos por pesquisadores do TECAMB.

Título	DEPOSIÇÃO DE FILMES DE DIAMANTE POLICRISTALINO CVD USANDO MPACVD
Autoria	Javier Sierra Gómez; Evaldo José Corat; Vladimir Jesus Trava-Airoldi
Resumo	O propósito deste trabalho foi o de levantar alguns parâmetros importantes para estudos de crescimento de diamante, grau monocristalino, para aplicações espaciais, nas áreas de microeletrônica e óptica. Filmes de diamante policristalino foram depositados pela técnica MPACVD (do inglês Microwave Plasma Assisted Chemical Vapor Deposition) em substratos de silício e nióbio utilizando dois arranjos de porta-amostra. Uma fonte de potência de 6kW e um gerador de microondas de 2.45 GHz foram usados para ativar uma mistura gasosa de hidrogênio e metano na proporção 2% de CH ₄ /H ₂ . Usou-se potência de entrada entre 2.4 – 3.6 kW, temperatura de deposição 815 °C-1128 °C, 211 Torr de pressão durante 7h de crescimento. O controle da temperatura é feito com um pirômetro ótico de alta resolução de duas cores no faixa de 390 °C a 1300 °C. Os filmes obtidos foram caracterizados por microscopia eletrônica de varredura (FEGMEV) e espectroscopia Raman.

Título	Metodologia do ciclo PDCA aplicada a processos do ciclo de vida de projetos espaciais
Autoria	Jayson Campos de Souza; Leonel Fernando Perondi
Resumo	A gestão de projetos exige o planejamento e a execução de processos. A execução de processos envolve tomadas de decisão para cumprimento das metas estabelecidas para cada processo. Este artigo demonstra a aplicação do ciclo PDCA como ferramenta integrante da metodologia de amadurecimento de processos em projetos da área espacial.

Título	A visual interface for satellite simulation using Google Earth
Autoria	Mateus Oliveira Pereira; Walter Abrahao dos Santos
Resumo	This work presents the interface between a C implemented satellite simulator into Google Earth software. This approach aims to augment reality on satellite missions simulations such as image processing, radar, and mapping. The focus of this paper is to describe the connection link between the simulator and GE interface as well as the camera control and positioning of satellite in space.

Título	Metodologia proposta para Detalhar, Implementar e Comparar um Processo para melhorar a Dependabilidade de Sistemas Espaciais
Autoria	Paula Renata dos Reis Aranha; Marcelo Lopes de Oliveira e Souza; Ana Paula de Sá Santos Rabello
Resumo	Sistemas complexos e/ou altamente integrados como satélites requerem avaliações de Dependabilidade em todo o seu ciclo de vida, principalmente em seu desenvolvimento, onde os prazos e custos para realizar mudanças são menores. Tais sistemas devem atingir altos níveis de Dependabilidade através de uma diversidade de abordagens e processos. É por isso que estabelecer processos (como por exemplo, processos de Dependabilidade) evitam custos desnecessários e tempo dedicados a retrabalhos. Assim, o objetivo deste artigo é apresentar uma Metodologia proposta para detalhar, implementar e comparar um Processo para melhorar a Dependabilidade de Sistemas Espaciais, sendo esta a metodologia considerada no Exame de Proposta de Dissertação de Mestrado do Curso ETE/ CSE.

Sessão de Pôsteres

Título	TRATAMENTO ESTATÍSTICO DE DADOS OBTIDOS POR SENSORES CERÂMICOS DE UMIDADE RELATIVA DO AR EM PLATAFORMA DE COLETA DE DADOS AMBIENTAIS (PCD)
Autoria	CAMILA PORTO MENDES; MARIA DO CARMO DE ANDRADE NONO
Resumo	Este trabalho tem por objetivo a análise dos dados de umidade relativa do ar (UR) em função da temperatura, obtidos experimentalmente em Plataforma de Coleta de Dados Ambientais (PCD). Os elementos sensores cerâmicos utilizados foram desenvolvidos pelo Grupo de Pesquisa em Micro e Nanotecnologia em Cerâmicas e Compósitos (TECAMB, do Laboratório Associados de Sensores e Materiais (LABAS) do INPE. Os dados de UR coletados serão obtidos em: i) condições controladas em laboratório e ii) coleta em campo através de coleta local e via satélite em uma Plataforma de Coleta de Dados Ambientais (PCD). Os procedimentos adotados para os tratamentos dos dados deverão permitir a obtenção da média aritmética, da mediana, da moda, do desvio padrão e a construção do histograma. A metodologia escolhida será avaliada e testada conforme os valores de umidade relativa do ar forem sendo medidos. Os dados obtidos via PCD serão comparados com aqueles obtidos em câmara climática, em laboratório, em condições controladas de umidade relativa do ar e de temperatura. Como resultado espera-se obter valores que permitam avaliar a confiabilidade dos dados coletados em campo diretamente e transmitidos via satélites.

Título	Reaction rate of H ₂ CO -> H ₂ +CO via TST
Autoria	Henrique de Oliveira Euclides; Patricia Regina Pereira Barreto
Resumo	In this work, we present the dissociation of formaldehyde, where we; have three possible pathways, for the singlet state. The optimized geometry; and frequencies where determine at B3LYP/6-311g(2d,d,p) internal to CBS-QB3; methods in the GAUSSIAN09 program. The thermodynamic properties and the; reaction rate are calculated using the APUAMA code, applying the tunneling; correction of Wigner, Eckart and small curvature transmission coefficient, which; is also presented in the Arrhenius form.

Título	Estudo de Irradiação de Sinais Pulsados de RF Gerados por uma LTNL Capacitiva
Autoria	Leandro Carvalho Silva; José Osvaldo Rossi; Elizete Gonçalves Lopes Rangel
Resumo	As Linhas de Transmissão Não Lineares (LTNLs) estão sendo estudadas para aplicações em radares aeroespaciais, telecomunicações e dispositivos médicos. Os sinais pulsados de radiofrequência (RF) gerados pelas LTNLs podem ser irradiados por antenas. Contudo, poucos artigos apresentaram resultados experimentais com relação à transmissão e recepção de sinais de RF gerados por LTNLs. Este artigo apresenta os resultados de simulações e medições realizadas com uma LTNL capacitiva de 30 seções usando diodos varactores como elementos não lineares. O estudo foi realizado através de análises dos sinais medidos nos domínios do tempo e frequência. Os resultados experimentais apresentaram boa concordância com os resultados de simulações. Os sinais pulsados de RF com frequência de 40 MHz foram perfeitamente transmitidos e recebidos por antenas do tipo dipolo de meia onda.

Título	Geração de RF em 200 MHz Baseada em Linhas de Transmissão Não Lineares (LTNLS) com Diodos Schottky de Carbetto de Silício
Autoria	Lucas dos Reis Raimundi; José Osvaldo Rossi; Elizete Gonçalves Lopes Rangel
Resumo	Linhas de transmissão não lineares (LTNLS) têm sido usadas com grande sucesso para a geração de radiofrequência (RF) de alta potência. Geralmente, sua operação consiste em uma linha concentrada baseada no comportamento não linear dos componentes da seção LC, capacitores ou indutores, em função da tensão ou corrente aplicada, respectivamente. Entretanto, considerando sinais de alta potência, o emprego de capacitores cerâmicos em linhas capacitivas concentradas é restrito a frequências em torno de 80 MHz, devido à limitação do valor mínimo de capacitância apresentado por estes componentes. Por outro lado, a utilização de diodos de capacitância variável de baixa tensão tem permitido a operação de LTNLS em frequências mais altas (250 MHz). Além disso, com o advento dos diodos Schottky de carbetto de silício (SiC) de alta tensão, espera-se que as LTNLS possam operar com maior potência e em mais altas frequências. Este trabalho apresenta a construção de uma LTNL baseada em diodos Schottky de SiC para gerar RF em alta frequência. Seu princípio de funcionamento é apresentado, onde a dependência de tensão da capacitância do diodo é modelada. Os resultados experimentais e de simulação são comparados e discutidos. Oscilações na frequência de aproximadamente 200 MHz foram obtidas.

Título	Obtenção da curva teórica do coeficiente de atenuação gama para o alumínio 6061- T6
Autoria	Miguel Adriano Inácio; Maria do Carmo de Andrade Nono; Francisco Cristovão Lourenço de Melo; Claudio Antônio Federico; Daniel Alessander Nono
Resumo	Diferentes materiais são utilizados para a proteção contra radiação em diferentes áreas e para diferentes situações. Neste estudo, a liga de alumínio 6061- T6 foi submetida como um possível material para blindagem de radiação gama através de cálculo teórico. O ponto de partida foi um data sheet desta liga de alumínio obtido na literatura. Foram feitos estudos em três variações na composição da liga. Chama-se L 1 a liga com percentuais químicos mínimos com base no data sheet, L 2 a liga com contém frações médias a dos percentuais da composição química da liga e L 3 refere-se à liga com percentuais mínimos dos elementos que compõem a liga. A faixa de energia teórica estudada estende-se de 59 a 1332 KeV. Os cálculos dos coeficientes de atenuação mássico teórico feitos com o software XCOM. Os resultados foram comparados a fim de verificar se há variação na atenuação da radiação gama nesses casos.

Título	Sensor Mecânico Acelerométrico
Autoria	Rafael Andrade e Silva; Yoshio Yamada; Maurício Guimarães Silva
Resumo	Este trabalho apresenta o projeto do dispositivo de segurança Sensor Mecânico Acelerométrico (SMA). Este dispositivo tem como objetivo bloquear a ordem de ignição intempestiva do segundo estágio de um dado veículo, quando o mesmo se encontrar ainda na rampa de lançamento. Este bloqueio é feito através do SMA que fica na linha de fogo entre a fonte de energia e o iniciador pirotécnico (ignitor).

Título	Caracterização de parâmetros ambientais a partir do sensor MODIS para a região Nordeste do Brasil
Autoria	Rayssa Costa Pedrosa; Hernande Pereira da Silva
Resumo	O nordeste brasileiro corresponde a uma área de grande preocupação no manejo e uso do solo por se tratar de uma área com grande susceptibilidade ao processo de desertificação. O presente trabalho trata da caracterização de parâmetros ambientais dos índices de vegetação EVI ((Enhanced Vegetation Index) e NDVI (Normalized Difference Vegetation Index) provenientes do sensor MODIS instalado nos satélites Terra e Aqua da NASA diante da necessidade da atualização constante da ocupação e uso dessas áreas. A análise das imagens dos estados da região Nordeste brasileira correspondentes ao período de novembro e dezembro de 2017 e janeiro de 2018, bem como de dados pluviométricos registrados nesse mesmo período levam a compreensão das características da dinâmica do solo e das vegetações no Nordeste brasileiro.

Palestras

Título	Sustentabilidade no setor aeroespacial
Palestrante	Dr. João Paulo Estevam de Souza
Resumo	A palestra abordará o contexto do desenvolvimento sustentável e os desafios que as organizações enfrentam na incorporação da sustentabilidade em sua estratégia e operações. Como resposta a tal demanda, o Sistema Integrado de Gestão (Qualidade, Meio Ambiente, Responsabilidade Social, e Saúde e Segurança do Trabalho) integrado à Manufatura Enxuta se apresenta como uma resposta competitiva para que as organizações prosperem sob os princípios do desenvolvimento sustentável. O modelo proposto foi aplicado em organizações do setor aeroespacial e a implementação do Sistema de Gestão Enxuto-Integrado para a Sustentabilidade tem gerado a melhoria do desempenho da sustentabilidade para a organização, com produção mais rápida, mais flexível, reduzindo os estoques, reduzindo os problemas da qualidade, ambientais, de responsabilidade social e de saúde e segurança do trabalho, de forma a tornar a empresa mais competitiva.

Título	Modelagem e Simulação com MATLAB e Simulink
Palestrante	Tiago Priolli Monteiro
Resumo	Nesta palestra serão revisadas as técnicas de modelagem e simulação presentes no ambiente do MATLAB e do Simulink com exemplos de modelos de aeronaves com 6 graus de liberdade.

Palestrantes

Dr. João Paulo Estevam de Souza



É Graduação em Engenharia Mecânica com ênfase na área de Projeto. Fez seu Mestrado em Engenharia Aeronáutica e Mecânica na área de Qualidade e Produtividade. E possui Doutorado em Engenharia Aeronáutica e Mecânica pelo ITA (Instituto Tecnológico de Aeronáutica) na área de Sustentabilidade, Sistemas Integrados de Gestão: Qualidade, Meio Ambiente, Responsabilidade Social e Saúde e Segurança do Trabalho) e Sistemas de Manufatura Enxuta. É ganhador do Early Career Researcher Award 2017 da International Foundation for Production Research devido ao desenvolvimento do Modelo de Gestão Enxuto-Integrado para a melhoria da Sustentabilidade Corporativa: aplicação na indústria aeroespacial. Atualmente é Tecnologista Pleno (Engenheiro de Garantia do Produto) no Instituto Nacional de Pesquisas Espaciais (INPE). Realiza pesquisas em Engenharia de Produção e Engenharia Aeroespacial, atuando principalmente nos seguintes temas: Sistemas Complexos, Sistemas Integrados de Gestão (Qualidade, Saúde e Segurança Ocupacional, Meio Ambiente e Responsabilidade Social), Sustentabilidade, Manufatura Enxuta (Lean Manufacturing), Mapeamento do Fluxo de Valor, Auditorias de Sistemas de Gestão, Gestão de Projetos e Desenvolvimento Enxuto de Produtos..

Tiago Priolli Monteiro



é graduado e mestre em engenharia mecânica pela Escola de Engenharia de São Carlos - USP. Atualmente é doutorando em engenharia aeronáutica pelo Instituto Tecnológico de Aeronáutica, além de atuar como engenheiro de aplicação responsável pela indústria aeroespacial na OPENCADD Advanced Technology..

Informações gerais

Site e e-mails oficiais do evento:

<http://www.inpe.br/wete>

wete@inpe.br

inpe.wete@gmail.com

<https://www.facebook.com/wete.inpe>

Local do evento:

Auditório Fernando Mendonça, no LIT, nas dependências do INPE.

Fone: (12) 3208-6000

Av. dos Astronautas, 1.758, Jd. da Granja- São José dos Campos, 12227-010

Participantes apresentadores:

Solicitamos que os participantes que irão realizar apresentações em sessões orais apresentem-se com uma antecedência adequada ao local da sessão para que seus arquivos sejam disponibilizados no computador local e as apresentações sejam devidamente testadas.

Certificados:

Certificados de participação do WETE, participação das palestras e apresentação de trabalhos serão enviados digitalmente.

INPE – Instituto Nacional de Pesquisas Espaciais

<http://www.inpe.br>

ETE – Engenharia e Tecnologia Espaciais

http://www.inpe.br/pos_graduacao/cursos/ete/

CMC – Área de concentração em Mecânica Espacial e Controle

http://www.inpe.br/pos_graduacao/cursos/ete/linhas_pesquisa_mec.php

CMS – Área de concentração em Ciência e Tecnologia de Materiais e Sensores

http://www.inpe.br/pos_graduacao/cursos/ete/linhas_pesquisa_ctms.php

CSE – Área de concentração em Engenharia e Gerenciamento de Sistemas Espaciais

http://www.inpe.br/pos_graduacao/cursos/ete/linhas_pesquisa_egse.php

LCP – Área de concentração em Combustão e Propulsão

http://www.inpe.br/pos_graduacao/cursos/ete/linhas_pesquisa_cp.php

Realização:



MINISTÉRIO DA
CIÊNCIA, TECNOLOGIA,
INOVAÇÕES E COMUNICAÇÕES

GOVERNO
FEDERAL